

# WOODEN PANEL 60

## WP 102

### PANEL ACÚSTICO

WOODEN PANEL en su versión compacta ha sido diseñado para equilibrar la acústica y realzar la estética, permitiendo la creación de patrones visuales dinámicos. Su diseño limpio y moderno se integra de manera natural en cualquier entorno, alcanzando el equilibrio perfecto entre funcionalidad y estilo.

#### FIELTRO PET

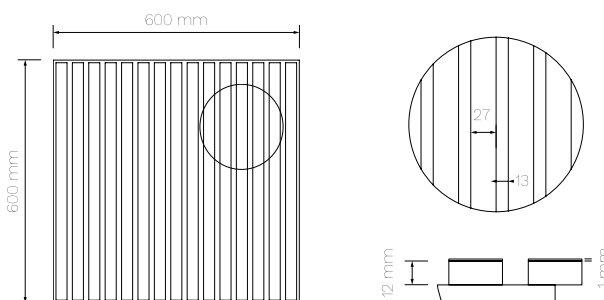
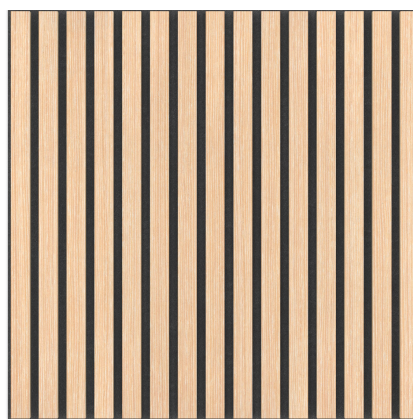
El fieltro PET es un material valorado por sus excelentes propiedades acústicas. Se fabrica a partir de fibras de poliéster reciclado, provenientes de botellas plásticas (PET 1), lo que lo convierte en una opción sostenible y respetuosa con el medio ambiente. Su estructura porosa, ligera pero densa, ofrece estabilidad y alta durabilidad. Además, el fieltro PET es resistente a la humedad, al moho y al desgaste, no es tóxico y es fácil de instalar, lo que lo hace ideal para ambientes interiores que requieren control del sonido sin comprometer la estética.

#### ACONDICIONAMIENTO ACÚSTICO

El acondicionamiento acústico busca optimizar la calidad del sonido en un espacio mediante el equilibrio entre absorción, reflexión y difusión de las ondas sonoras. Su aplicación estratégica permite reducir la reverberación excesiva y mejorar el confort acústico, siendo esencial en lugares como oficinas, restaurantes, instituciones educativas y hogares. Incorporar soluciones acústicas adecuadas transforma los ambientes en espacios más agradables, funcionales y adaptados a las necesidades de cada proyecto.



Lonquén Norte 14240, Calera de Tango  
www.acustudio.cl  
contacto@acustudio.cl  
+56 9 4460 9259



#### INFORMACIÓN TÉCNICA

Dimensiones	600x600mm
Peso	2,45kg
NRC	0,55 ~ 0,90
Resistencia al fuego	B - s1, d0

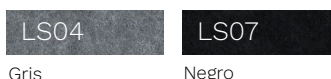
Fieltro PET		Listones MDF		Enchape	
Espesor	9mm	Espesor	12mm	Chapa	EV reconst.
Densidad	1800 g/m <sup>2</sup>	Densidad	630 Kg/m <sup>2</sup>	Sellante	Base agua

#### COLORES

##### Enchapado



##### Fieltro PET

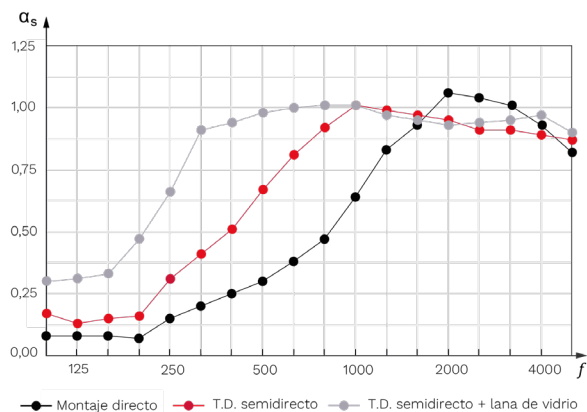


##### MDF



## ABSORCIÓN ACÚSTICA

El gráfico de absorción acústica es una representación visual que muestra cómo un material responde al sonido en diferentes frecuencias. En este caso, el gráfico que analizamos muestra el NRC (Noise Reduction Coefficient) de una placa de PET de 9 mm de espesor bajo diferentes condiciones de instalación.



## RENDIMIENTO ACÚSTICO

Montaje directo	NRC 0,55
Trasdosado Semidirecto	NRC 0,75
Trasdosado Semidirecto + lana de vidrio	NRC 0,90

El trasdosado es una estructura adicional que se instala sobre un muro existente para mejorar su rendimiento. En el caso de los revestimientos PET acústicos, permite aumentar la absorción del sonido y el aislamiento acústico, especialmente si se combina con un material aislante.

Se puede construir con perfiles metálicos o estructuras de madera, dejando un pequeño espacio entre el muro original y el revestimiento PET. Dependiendo del nivel de absorción acústica que se requiera, se puede elegir la instalación más adecuada para cada proyecto.

## PROCESO DE PRODUCCIÓN FIELTRO PET

El proceso productivo del fieltro PET (Polietileno Tereftalato) transforma residuos plásticos o fibras recicladas de PET en un material no tejido, flexible y resistente. A través de diversas etapas de transformación, como la alineación y compactación de las fibras, se obtiene un producto versátil y duradero. Este fieltro se utiliza ampliamente en diversas industrias, gracias a sus notables propiedades.



## MANTENCIÓN

La fácil mantención del producto elaborado con fieltro PET permite un cuidado práctico y eficiente. Para su limpieza, basta con utilizar un paño seco suave para remover manchas o suciedad superficial. También se puede quitar el polvo aspirando suavemente, lo que facilita su mantenimiento diario. Es importante evitar el uso de productos químicos abrasivos o blanqueadores, ya que podrían dañar la textura del material.