

ORBIT 60

N 201

NUBE ACÚSTICA

ORBIT nace para transformar la acústica del espacio con una presencia ligera y suspendida que transmite equilibrio y armonía. Su diseño minimalista añade un aire contemporáneo, creando ambientes serenos donde el diseño y la funcionalidad se complementan de manera natural.

FIELTRO PET

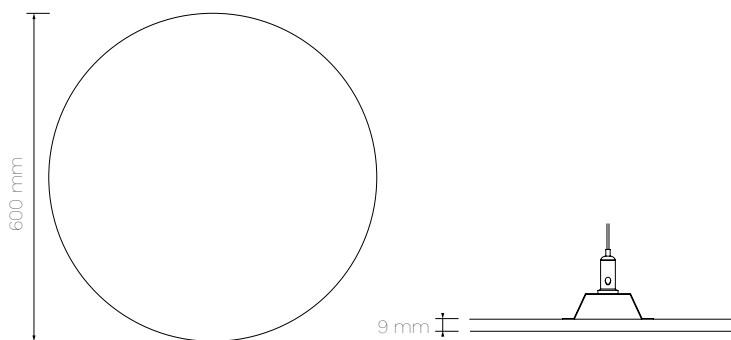
El fieltro PET es un material valorado por sus excelentes propiedades acústicas. Se fabrica a partir de fibras de poliéster reciclado, provenientes de botellas plásticas (PET 1), lo que lo convierte en una opción sostenible y respetuosa con el medio ambiente. Su estructura porosa, ligera pero densa, ofrece estabilidad y alta durabilidad. Además, el fieltro PET es resistente a la humedad, al moho y al desgaste, no es tóxico y es fácil de instalar, lo que lo hace ideal para ambientes interiores que requieren control del sonido sin comprometer la estética.

ACONDICIONAMIENTO ACÚSTICO

El acondicionamiento acústico busca optimizar la calidad del sonido en un espacio mediante el equilibrio entre absorción, reflexión y difusión de las ondas sonoras. Su aplicación estratégica permite reducir la reverberación excesiva y mejorar el confort acústico, siendo esencial en lugares como oficinas, restaurantes, instituciones educativas y hogares. Incorporar soluciones acústicas adecuadas transforma los ambientes en espacios más agradables, funcionales y adaptados a las necesidades de cada proyecto.



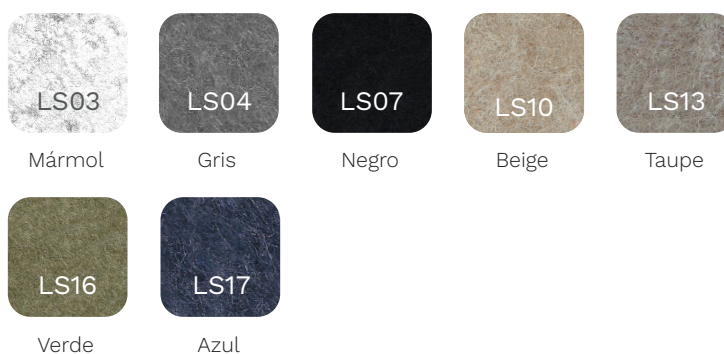
Lonquén Norte 14240, Calera de Tango
www.acustudio.cl
contacto@acustudio.cl
+56 9 4460 9259



INFORMACIÓN TÉCNICA

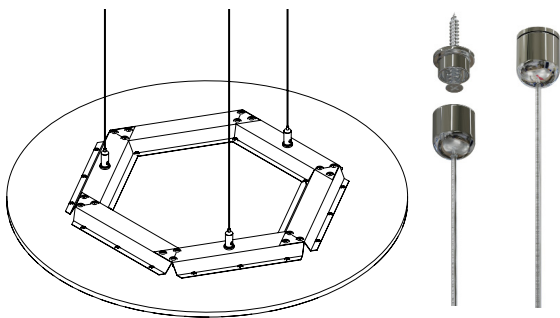
Material	Fieltro PET
Dimensiones	Ø600mm
Peso	0,51 kg
Espesor	9mm
Densidad	1800 g/m ²
NRC	0,30 ~ 0,80
Resistencia al fuego	B - s1, d0

COLORES



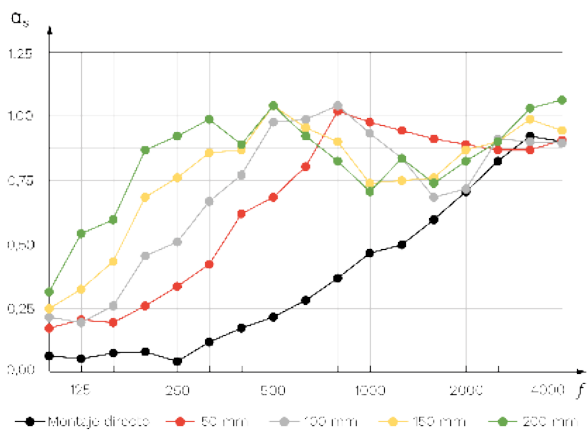
SISTEMA DE SUSPENSIÓN

Tensores Cable aserado Ø1,5 x 1500mm max.



ABSORCIÓN ACÚSTICA

El gráfico de absorción acústica es una representación visual que muestra cómo un material responde al sonido en diferentes frecuencias. En este caso, el gráfico que analizamos muestra el NRC (Noise Reduction Coefficient) de una placa de PET de 9 mm de espesor bajo diferentes condiciones de instalación.



PROCESO DE PRODUCCIÓN FIELTRO PET

El proceso productivo del fieltro PET (Polietileno Tereftalato) transforma residuos plásticos o fibras recicladas de PET en un material no tejido, flexible y resistente. A través de diversas etapas de transformación, como la alineación y compactación de las fibras, se obtiene un producto versátil y duradero. Este fieltro se utiliza ampliamente en diversas industrias, gracias a sus notables propiedades.



MANTENCIÓN

La fácil mantención del producto elaborado con fieltro PET permite un cuidado práctico y eficiente. Para su limpieza, basta con utilizar un paño seco suave para remover manchas o suciedad superficial. También se puede quitar el polvo aspirando suavemente, lo que facilita su mantenimiento diario. Es importante evitar el uso de productos químicos abrasivos o blanqueadores, ya que podrían dañar la textura del material.